

\* 4 шт. при ширине 80, 90. 5 шт. при ширине 120, 140  
 \*\* 10 шт. при ширине 80, 90.  
 \*\*\* 2 шт. при ширине 80, 90, 4 шт. при ширине 180, 200

### Инструкция по сборке кровати Eveline с подъёмным механизмом

www.sonum.ru

#### Фурнитура для установки подъёмного механизма

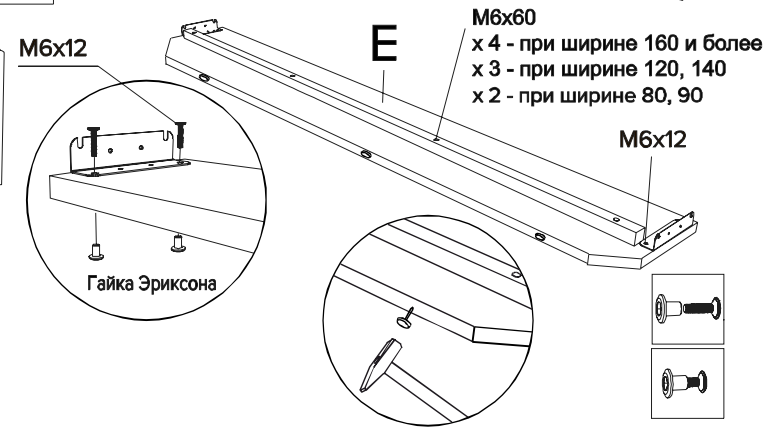
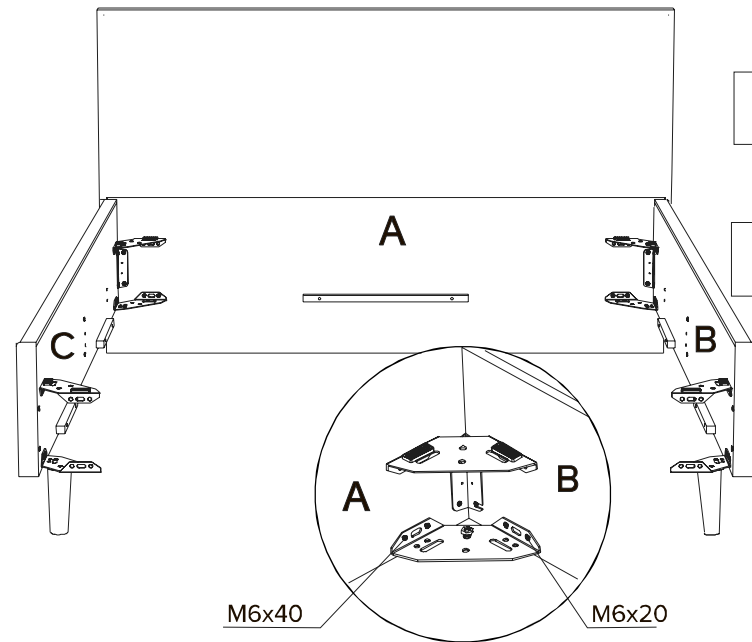
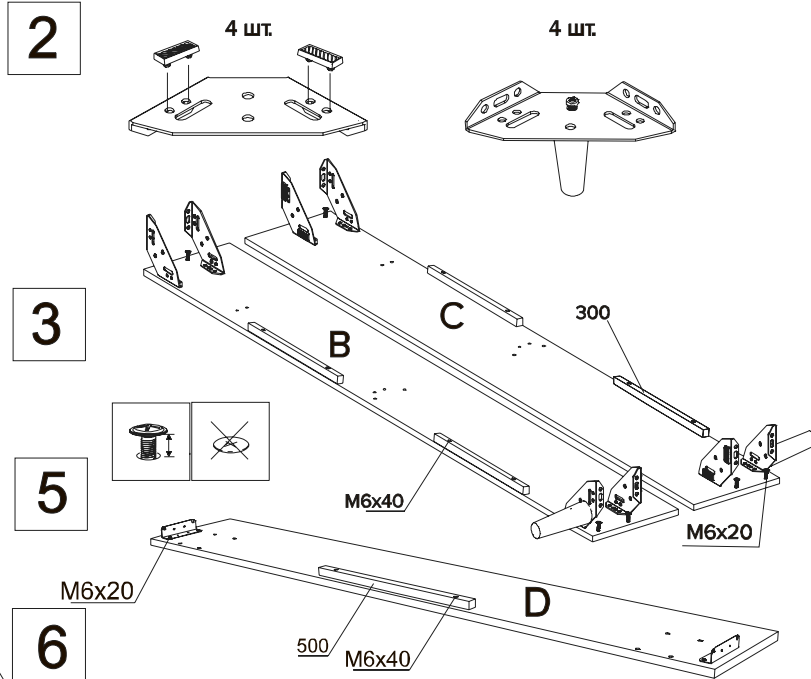
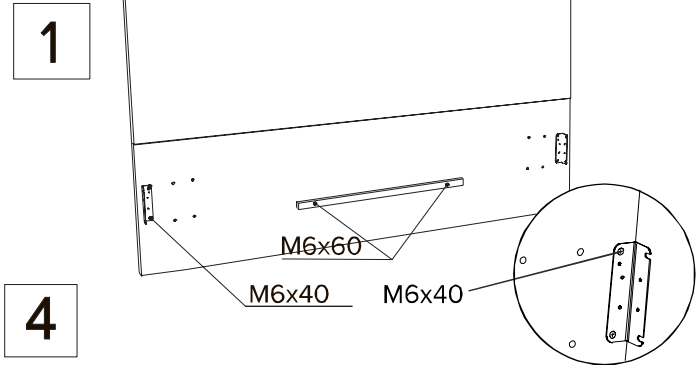
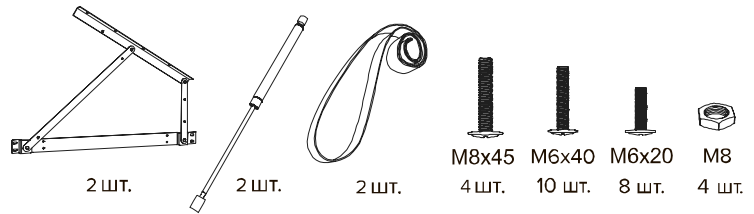
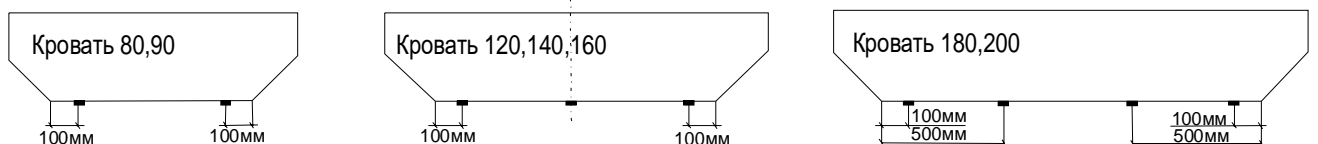
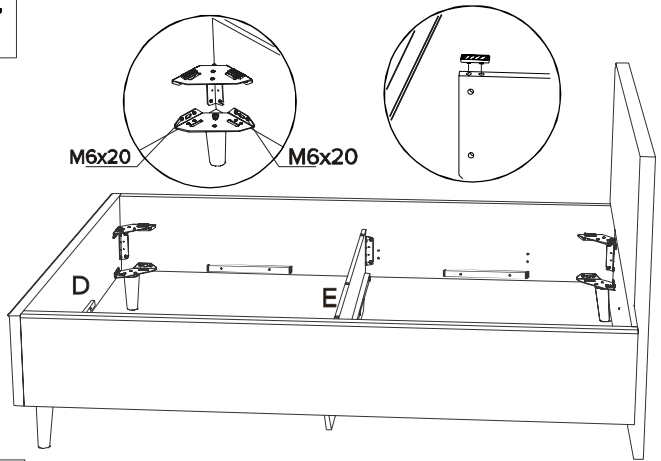


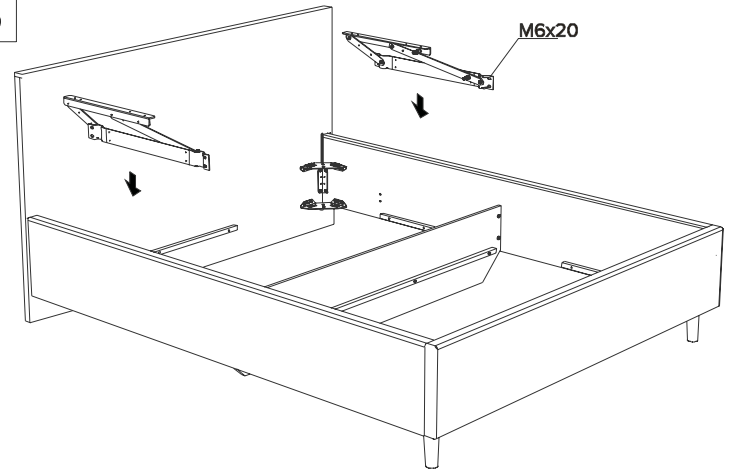
Схема установки подпятников



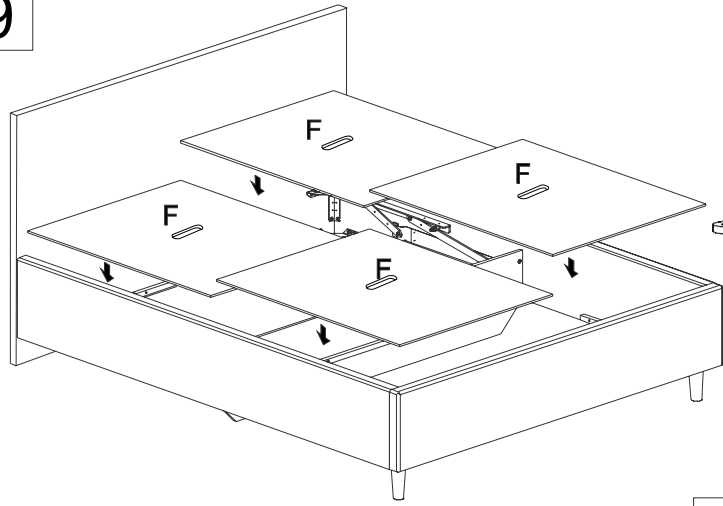
7



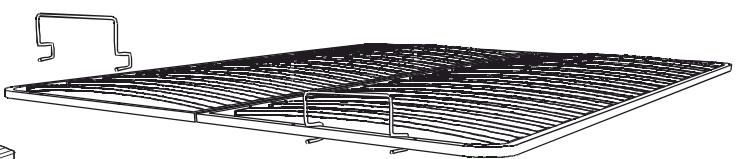
8



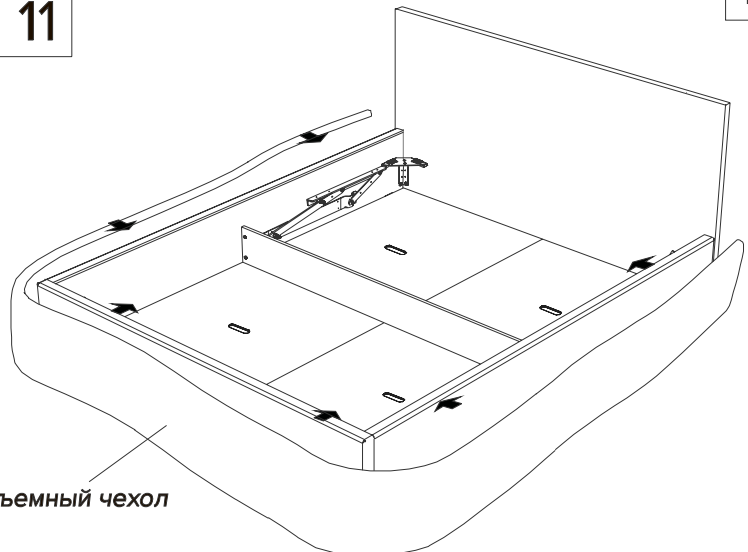
9



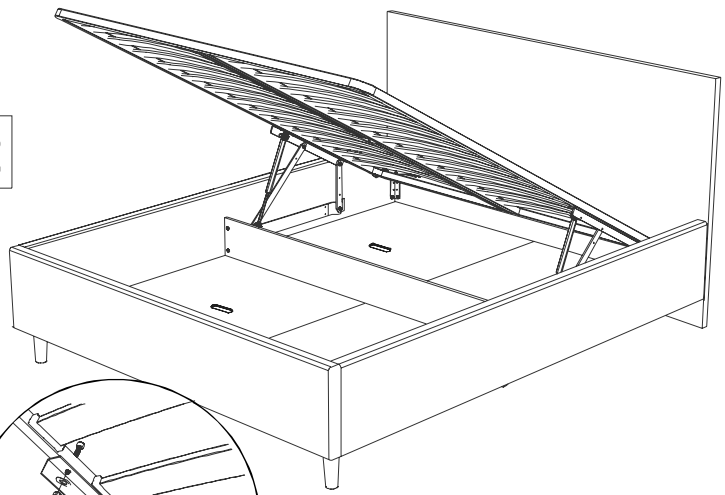
10



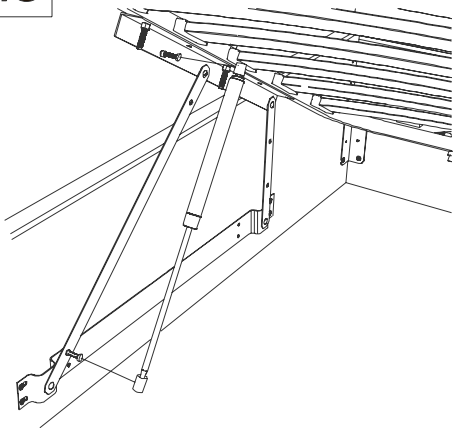
11



12



13



14

